

# 伊奈ライオンズクラブ杯争奪 第8回伊奈・上尾4年生サッカー大会

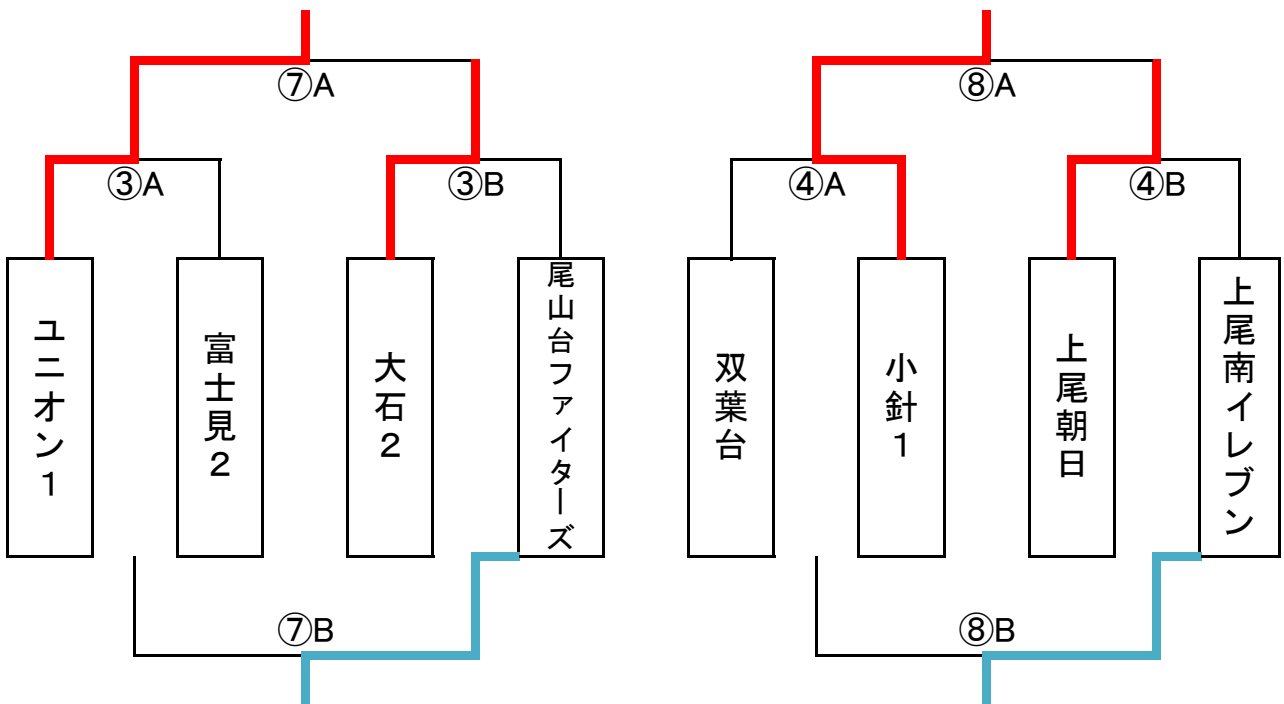
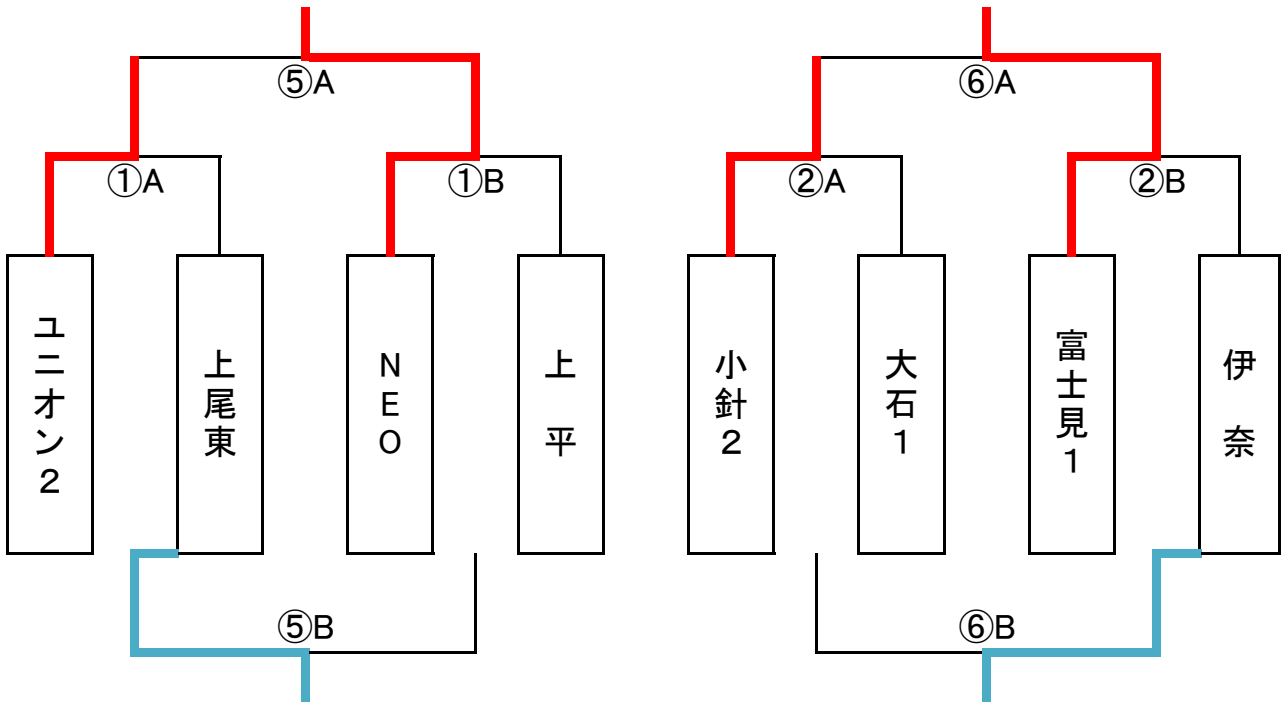
12月14日(土) 伊奈丸山サッカー場

	キックオフ	グラウンド	組	対 戦	主・4審	副 審
	8:30	A		開会式		
		B				
1	9:00	A	①A	ユニオン2 4 ~ 0 上尾東	大石2	富士見2
		B	①B	NEO 8 ~ 1 上平	ユニオン1	尾山台ファイターズ
2	9:50	A	②A	小針2 2 ~ 0 大石1	双葉台	上尾南イレブン
		B	②B	富士見1 1 ~ 0 伊奈	上尾朝日	小針1
3	10:40	A	③A	ユニオン1 10 ~ 0 富士見2	NEO	上尾東
		B	③B	大石2 4 ~ 1 尾山台ファイターズ	ユニオン2	上平
4	11:30	A	④A	双葉台 1 ~ 5 小針1	富士見1	大石1
		B	④B	上尾朝日 4 ~ 1 上尾南イレブン	小針2	伊奈
5	12:20	A	⑤A	①A勝 ユニオン2 2 ~ 7 ①B勝 NEO	富士見2	大石2
		B	⑤B	①A負 上尾東 4 ~ 0 ①B負 上平	尾山台ファイターズ	ユニオン1
6	13:10	A	⑥A	②A勝 小針2 2 ~ 5 ②B勝 富士見1	上尾南イレブン	双葉台
		B	⑥B	②A負 大石1 1 ~ 3 ②B負 伊奈	小針1	上尾朝日
7	14:00	A	⑦A	③A勝 ユニオン1 8 ~ 1 ③B勝 大石2	上尾東	NEO
		B	⑦B	③A負 富士見2 0 ~ 3 ③B負 尾山台ファ	上平	ユニオン2
8	14:50	A	⑧A	④A勝 小針1 5 ~ 2 ④B勝 上尾朝日	大石1	富士見1
		B	⑧B	④A負 双葉台 2 ~ 2 pk 1-2 ④B負 上尾南イ	伊奈	小針2

グラウンド作り7:30

# 伊奈ライオンズクラブ杯争奪 第8回伊奈・上尾4年生サッカー大会

1日目 12月14日(土)



# 伊奈ライオンズクラブ杯争奪 第8回伊奈・上尾4年生サッカー大会

12月15日(日) 伊奈丸山サッカー場

	キックオフ	グラウンド	組	対 戦		主・4審	副 審
1	8:40	A	アA	上 平	0 ~ 1	大石1	ユニオン2 小針2
		B	アB	富士見2	0 ~ 6	双葉台	大石2 上尾朝日
2	9:30	A	イA	上尾東	0 ~ 2	伊奈	NEO 富士見1
		B	イB	尾山台ファイターズ	1 ~ 4	上尾南イレブン	ユニオン1 小針1
3	10:20	A	ウA	ユニオン2	1 ~ 0	小針2	上 平 大石1
		B	ウB	大石2	1 ~ 2	上尾朝日	富士見2 双葉台
4	11:10	A	エA	NEO	4 ~ 1	富士見1	上尾東 伊奈
		B	エB	ユニオン1	2 ~ 1	小針1	尾山台ファイターズ 上尾南イレブン
5	12:00	A	オA	アA勝 大石1	0 ~ 3	アB勝 双葉台	小針2 ユニオン2
		B	オB	アA負 上平	2 ~ 0	アB負 富士見2	上尾朝日 大石2
6	12:50	A	カA	イA勝 伊奈	0 ~ 1	イB勝 上尾南イ	富士見1 NEO
		B	カB	イA負 上尾東	3 ~ 0	イB負 尾山台ファ	小針1 ユニオン1
7	13:40	A	キA	ウA勝 ユニオン2	3 ~ 0	ウB勝 上尾朝日	大石1 上 平
		B	キB	ウA負 小針2	1 ~ 5	ウB負 大石2	双葉台 富士見2
8	14:30	A	クA	エA勝 NEO	3 ~ 0	エB勝 ユニオン1	伊奈 上尾東
		B	クB	エA負 富士見1	2 ~ 0	エB負 小針1	上尾南イレブン 尾山台ファイターズ
	15:30	A		閉会式			
		B					

グラウンド作り 8:00

伊奈ライオンズクラブ杯争奪 第8回伊奈・上尾4年生サッカー大会

2日目 12月15日(日)

